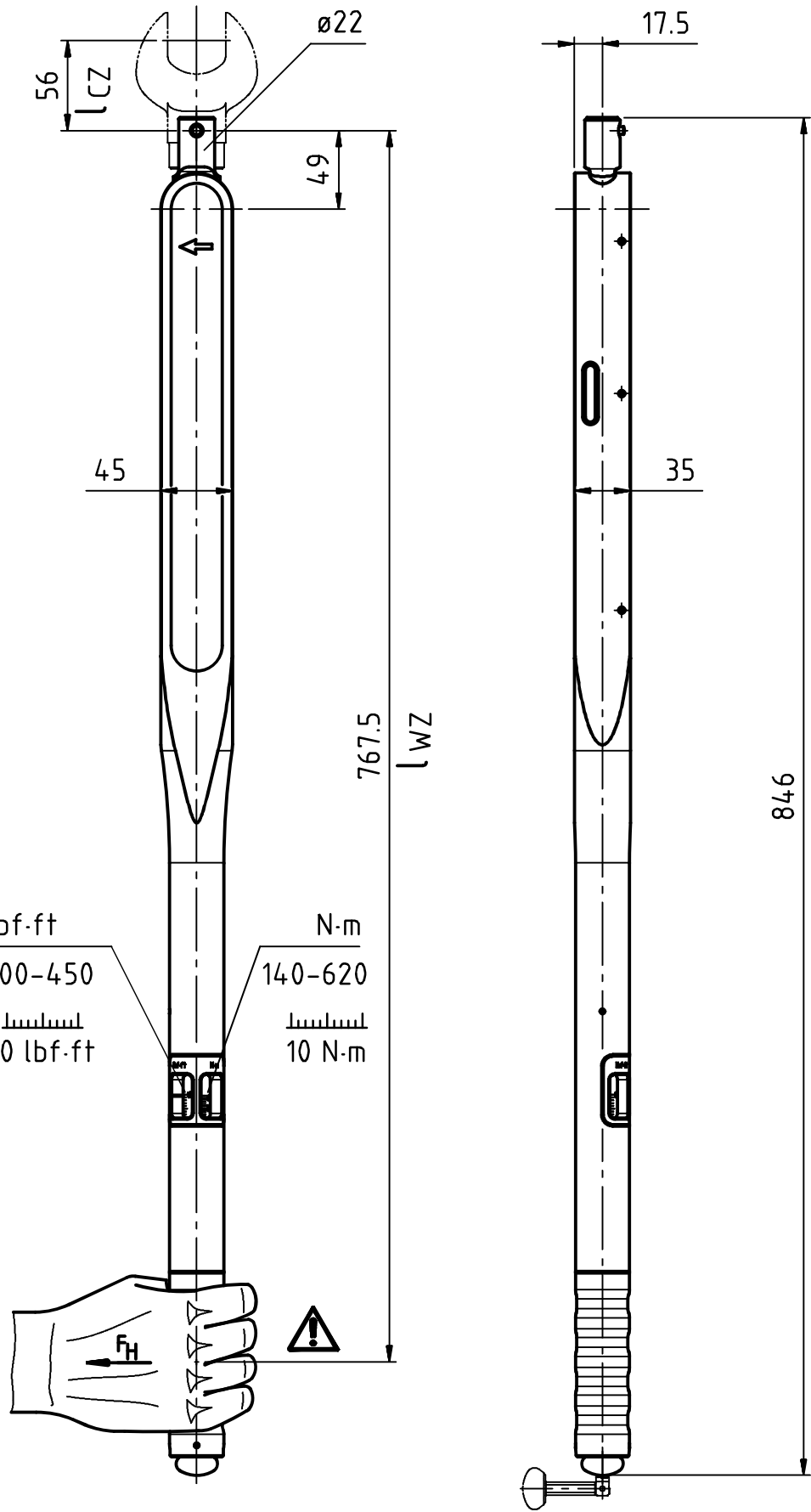


Index	C	D
Änderungs-Nr.	3378_0	3563_0
Änderung	Auf Design 2016 umgestellt; Firmenname geändert	
Datum	01.12.16	
Name	M.Elsner	
Bezeichnung	Dremometer-Gehäuse: Eindröhrung mit dem Schriftzug "ROHR-ENDE STOP" entfällt.	



gültig ab 2016

m = 3036 g

GEDORE
TorqueTech GmbH · Solingen

Bearb.	24.01.11	M.Elsner	Änderungsindex	Ident.-Nr. (Teilenummer)
Gepr.	24.01.11	B.Knabe	D	7703020M 2
Norm				

Bezeichnung
8463-10 Dremometer DZ 22Z 140-620 N·m